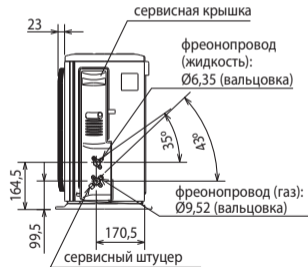
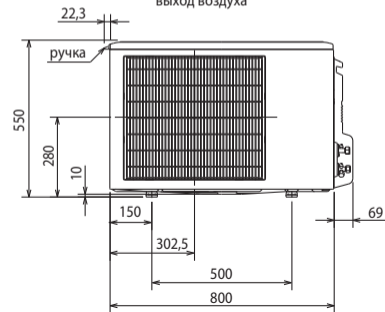
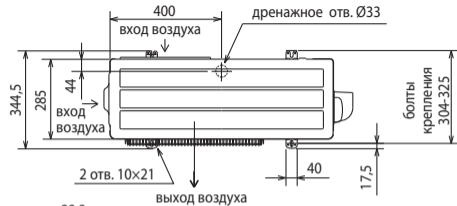
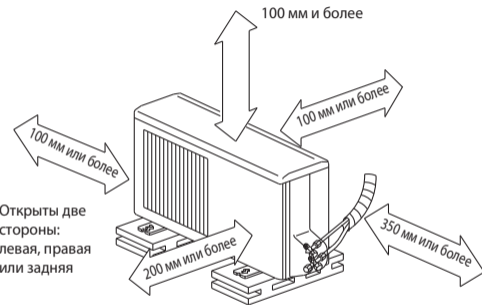


**НАРУЖНЫЕ БЛОКИ:
MUZ-FH25VEHZ
MUZ-FH35VEHZ**



Пространство для установки



Открыты две стороны:
левая, правая
или задняя

Если блок устанавливается на раме, то ее высота должна в 2 раза превышать максимальную высоту снежного покрова.

Дозаправка хладагента (R410A)

MSZ-FH25/35

30 г/м × (длина трубы хладагента (м) – 7)